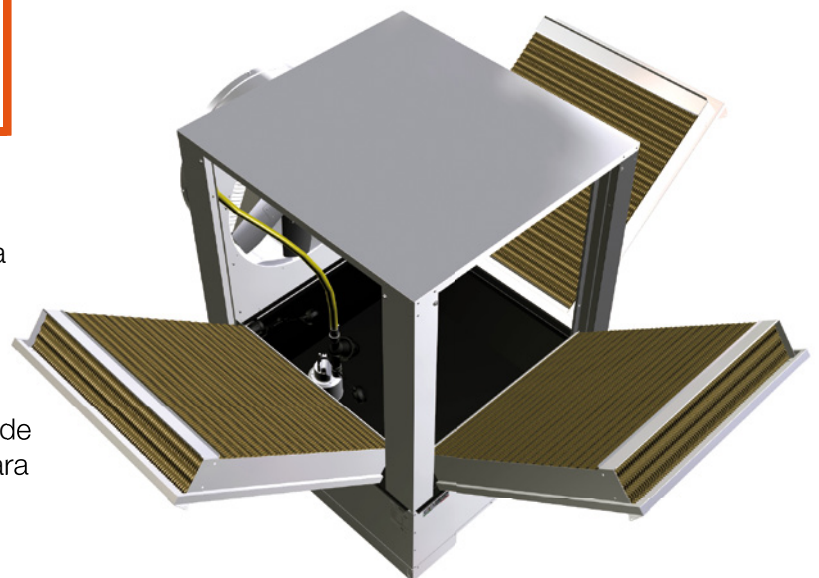
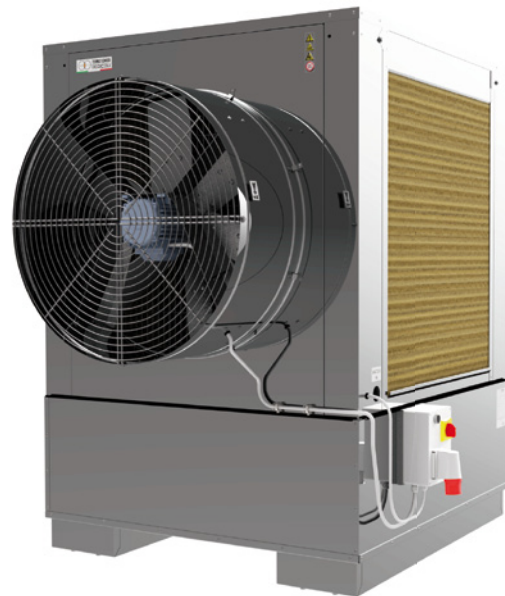
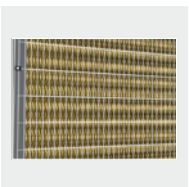


El renovado enfriador evaporativo **PERICOOLER** está diseñado para brindar una solución eficiente y versátil a quien necesita un sistema económico todo-en-uno para refrescar ambientes con volumen importantes de aire. De fácil instalación y mantenimiento, gracias a sus accesorios se permite una colocación fija o móvil para utilizarse sólo en caso de necesidad, con o sin manga de distribución del aire. Construido con material de alta tecnología (acero galvanizado con aluminio y un revestimiento principalmente hecho en magnesio) otorga una elevada resistencia a la corrosión para poder ser instalado en cualquier ambiente. Los tres paneles evaporativos pueden ser removidos fácilmente y rápidamente para limpiar y mantener la máquina cómodamente. El PERICOOLER está equipado con un tanque de agua de gran capacidad (335 l.) que garantiza un largo tiempo de funcionamiento continuo en autonomía de la línea de agua principal. Disponible en versión desarmada (KD).



**SK** kit (opcional) rejilla de seguridad para la hélice, salida del difusor de aire redonda para la instalación de conductos de polietileno



kit **NT3** (opcional) posibilidad de instalar redes de seguridad para los tres paneles evaporativos



**CXF-PC 31** - Panel eléctrico (opcional)

- Interruptor de seguridad del motor magnetotérmico
- Incluye toma con inversor de fase
- Interruptor manual para vacío del tanque
- Posibilidad de controlar la máquina a través de un termostato y un medidor de humedad



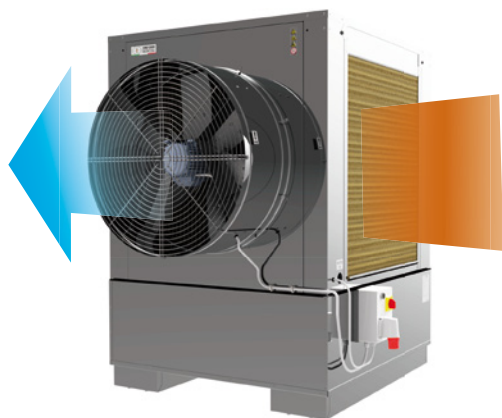
Kit **WSK** (opcional) juego de ruedas



**TAP** (opcional) cubierta para paneles evaporativos

## Especificaciones técnicas

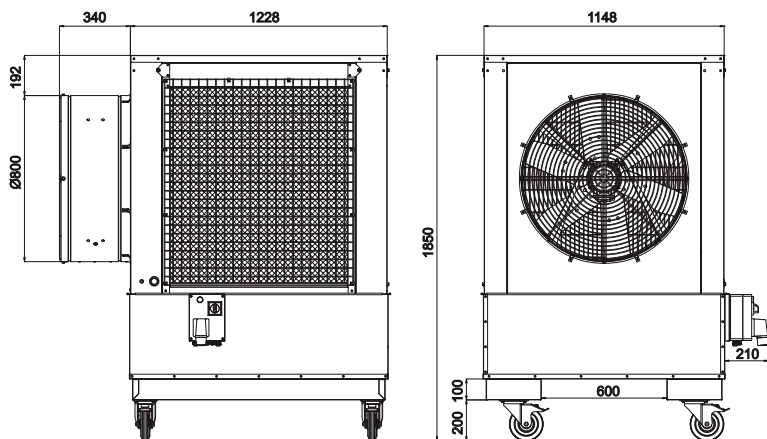
# PERICOOLER



		% de humedad relativa externa								
		15	20	25	30	35	40	45	50	55
Temperatura externa °C		Temperatura °C / % de Humedad en la salida del equipo / Consumo de agua / Autonomía								
	30	16.8°C 77.4% 2.3 l/min 1h 50'	17.8°C 79.6% 2.1 l/min 2h	18.8°C 81.7% 2 l/min 2h 5'	19.7°C 83.6% 1.8 l/min 2h 20'	20.7°C 85.3% 1.7 l/min 2h 30'	21.5°C 86.9% 1.5 l/min 2h 45'	22.4°C 88.4% 1.4 l/min 2h 55'	23.2°C 89.8% 1.2 l/min 3h 25'	24°C 91.1% 1.1 l/min 3h 50'
	35	20°C 76.6% 2.6 l/min 1h 35'	21.2°C 79% 2.4 l/min 1h 45'	22.3°C 82.1% 2.2 l/min 1h 55'	23.5°C 83.3% 2 l/min 2h 5'	24.6°C 85.1% 1.9 l/min 2h 10'	25.6°C 86.8% 1.7 l/min 2h 30'	26.5°C 88.3% 1.5 l/min 2h 45'	27.4°C 89.7% 1.4 l/min 2h 55'	28.3°C 91.1% 1.2 l/min 3h 25'
	40	23.2°C 75.9% 2.9 l/min 1h 25'	24.7°C 78.5% 2.7 l/min 1h 30'	26°C 80.9% 2.5 l/min 1h 40'	27.3°C 83% 2.3 l/min 1h 50'	28.5°C 84.9% 2.1 l/min 2h	29.6°C 86.5% 1.9 l/min 2h 10'	30.7°C 88.2% 1.7 l/min 2h 30'	31.7°C 89.6% 1.5 l/min 2h 45'	32.7°C 91% 1.3 l/min 3h 10'
	45	26.5°C 75.7% 3.3 l/min 1h 15'	28.1°C 78.1% 3 l/min 1h 20'	29.7°C 80.5% 2.7 l/min 1h 30'	31.1°C 82.7% 2.5 l/min 1h 40'	32.4°C 84.7% 2.3 l/min 1h 50'	33.7°C 86.5% 2 l/min 2h 5'	34.9°C 88.1% 1.8 l/min 2h 20'	36°C 89.6% 1.6 l/min 2h 35'	37.1°C 91% 1.4 l/min 2h 55'
	50	29.7°C 74.7% 3.6 l/min 1h 10'	31.6°C 77.7% 3.3 l/min 1h 15'	33.3°C 80.3% 3 l/min 1h 20'	34.9°C 82.5% 2.7 l/min 1h 30'	36.4°C 84.6% 2.5 l/min 1h 40'	37.8°C 86.4% 2.2 l/min 1h 55'	39.2°C 88% 2 l/min 2h 5'	40.4°C 89.5% 1.8 l/min 2h 20'	41.6°C 90.9% 1.6 l/min 2h 35'

Datos calculados con Pericooler a pleno rendimiento.

## Dimensiones y posibilidades de carga



### Especificaciones técnicas

Peso Neto	170 kg	
Peso a plena carga	505 kg	
Capacidad del tanque agua	335 l	
Desplazamiento del aire del ventilador	18.000 m³/h	
Diámetro de la hélice	768 mm	
Potencia del ventilador eléctrico	0,55 kW	
Potencia de la bomba eléctrica	0,3 kW	
Voltaje*	Δ 220-240 V Y 380-420 V	Δ 220-270 V Y 380-460 V
Frecuencia	50 Hz / 60 Hz	
Nivel de presión de sonido** [dB]	64,8 db (A)	

\*Motores monofásicos disponibles bajo petición; todos los motores trifásicos pueden ser controlados por un inversor.

\*\*Superficie de medición según la norma UNI EN ISO 3744 fig C.7.

### Posibilidades de carga

	Versión armada (FA)*	Versión desmontada (KD)
Contenedor 20ft	8	20
Contenedor 40ft	16	40
Contenedor 40ft HC	---	50

\*Para optimizar las posibilidades de carga, algunas partes pueden ser suministradas desmontadas.